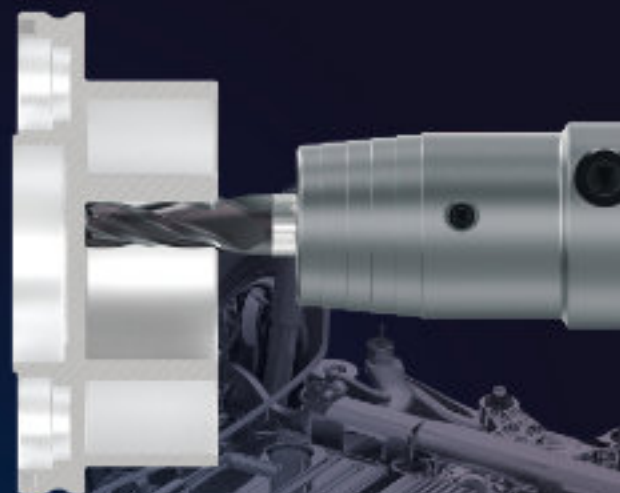
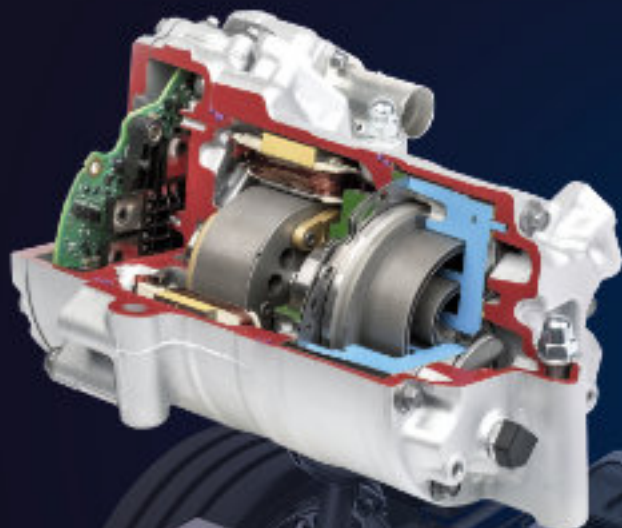


# FACTS

## AluCon® – DAS BESTE FÜR NE-METALLE



ZERSPANEN IN DER E-MOBILITÄT  
UND IM FLUGZEUGBAU  
HiPIMS sorgt für bessere Performance

Seite 12/13

### HiPIMS ERÖFFNET NEUE MÄRKTE

DIE ZUKUNFT BEI WENDESCHNEIDPLATTEN  
HEISST HiPIMS

Seite 4-7

### FÜR ALLE MATERIALIEN DIE RICHTIGEN SCHICHTWERKSTOFFE

DIE LÖSUNGEN FÜR ANSPRUCHSVOLLE ANWENDUNGEN:  
SteelCon® und InoxaCon®

Seite 8/9

„Die Zeiten sind dynamisch,  
die Märkte teils undurchsichtig. So viel ist  
sicher: Uns stehen **SPANNENDE  
AUFGABEN** bevor, die wir mit  
hoher **MOTIVATION** angehen werden. Wir  
haben das richtige Team, die richtigen  
Technologien und Erfahrungswerte aus  
über **35 JAHREN  
BESCHICHTUNGSGESCHÄFT**.

Das ist eine exzellente  
Ausgangssituation, um mit unseren  
starken Produkten – **HiPIMS- UND  
DIAMANT-BESCHICHTUNGEN** sowie  
modernster **ANLAGEN-TECHNOLOGIE** –  
alle kommenden Herausforderungen  
zu meistern.“

Dr.-Ing. Beate Hüttermann,  
CMO der CemeCon AG



# DAS LESEN SIE IN DIESER AUSGABE

- 2 Dr.-Ing. Beate Hüttermann,  
CMO der CemeCon AG
- 4-7 **HiPIMS ERÖFFNET NEUE  
MÄRKTE**  
Die Zukunft bei  
Wendeschneidplatten  
heißt HiPIMS
- 8/9 **FÜR ALLE MATERIALIEN  
DIE RICHTIGEN  
SCHICHTWERKSTOFFE**  
Die Lösungen für  
anspruchsvolle  
Anwendungen:  
SteelCon® und InoxaCon®
- 10/11 **HiPIMS UND DIAMANT-  
PREMIUM-  
BESCHICHTUNGEN**  
Das sagen  
CemeCon Kunden
- 12/13 **AluCon® – DAS BESTE  
FÜR NE-METALLE**  
HiPIMS sorgt für bessere  
Performance
- 14 **NEUE LEITERIN  
SALES EUROPE**
- 15 **BESUCHEN SIE UNS  
AUF DER AMB!**
- 16/17 **PREMIUMQUALITÄT  
GARANTIRT**  
Erstklassige Messtechnik  
und hoch qualifizierte  
Fachkräfte
- 18/19 **PROFIT STEIGERN  
MIT HiPIMS**  
CemeCon Inc.  
sorgt für einfachen Einstieg  
ins Inhouse-Beschichten
- 20 CemeCon weltweit



4-7

HiPIMS-Beschichtungen auf Wendeschneidplatten sorgen für Wettbewerbsvorteile



8/9

Immer die passende Lösung für schwer zerspanbare Materialien mit SteelCon® und InoxaCon®



16/17

Mit bestens ausgebildeten Fachkräften und modernster Messtechnologie sorgt CemeCon für Premiumqualität



18/19

Dank des Trainings bei CemeCon in den USA mehr Profit mit Inhouse-Beschichtung

## Impressum

### Herausgeber

CemeCon AG  
Adenauerstraße 20 A4  
52146 Würselen  
Tel. +49 24 05 44 70 100  
Fax +49 24 05 44 70 399  
www.cemecon.de  
info@cemecon.de

### Redaktion und Realisation

KSKOMM GmbH & Co. KG  
Jahnstraße 13  
56235 Ransbach-Baumbach  
Tel. +49 26 23 900 780  
Fax +49 26 23 900 778  
www.kskomm.de  
ks@kskomm.de

Auflage deutsche Fassung: 5.300  
Auflage englische Fassung: 4.320

### Fotos

Soweit nicht anderweitig vermerkt, Fotos der CemeCon AG.  
Seite 5: MattoMatteo/iStock;  
Seite 8: AnnaElizabethPhotography/iStock;  
MattoMatteo/iStock

Alle Rechte vorbehalten. Nachdruck, auch auszugsweise, nur mit Genehmigung der CemeCon AG.

### Hinweis zum Datenschutz

Falls Sie diesen Newsletter auf dem Postweg oder auf elektronischem Weg erhalten haben, hat die CemeCon AG Ihre Adressdaten wie angegeben gemäß Art. 6 Abs. 1 f der DSGVO gespeichert, um Sie über unsere Produkte und Leistungen zu informieren. Wenn Sie diesen Newsletter nicht mehr erhalten oder wenn Sie von Ihren Datenschutzrechten Gebrauch machen wollen (Rechte auf Auskunft, Berichtigung, Löschung, eingeschränkte Verarbeitung, Datenübertragbarkeit), so wenden Sie sich bitte an:  
Telefon: +49 24 05 44 70 100 oder  
E-Mail: informed@cemecon.de.

# HiPIMS ERÖFFNET NEUE MÄRKTE

Die Welt der Zerspanung ist im Wandel. Mit dem Übergang vom Verbrennungsmotor zu alternativen Antrieben reduziert sich die klassische Automobilherstellung als wichtigstes Standbein für viele Zerspaner und Werkzeughersteller enorm. Es gilt, neue Märkte zu gewinnen, wie zum Beispiel den Werkzeug- und Formenbau, die Schwerzerspanung, die Luft- und Raumfahrt sowie ebenfalls die Elektromobilität. Diese Märkte sind jedoch schon jetzt hart umkämpft. Nur wer sich deutlich von anderen abhebt und in puncto Performance überzeugt, wird sich hier durchsetzen. Unser Beitrag zu Ihrer Lösung: unsere HiPIMS-Beschichtungen.

Bessere Performance, schnellere Bearbeitung und höhere Prozesssicherheit sind der Schlüssel zu gesteigerter Produktivität und damit zu neuen Märkten. Die Schichtwerkstoffe FerroCon®, InoxaCon® und AluCon® verschaffen Anwendern und Werkzeugherstellern genau diese Vorteile – ob bei Standardanwendungen oder anspruchsvollen Bearbeitungsaufgaben. Sie sorgen für hervorragenden Spanfluss und gleichzeitig bessere Oberflächengü-

ten. Die KSS-Menge kann reduziert und oft können auch die Zerspanparameter deutlich angehoben werden. Zudem sind die Standzeiten länger und damit auch die Rüstintervalle. Solche Produktionsvorteile sind die besten Argumente, um neue Kunden und Märkte für sich zu gewinnen.

## IM WERKZEUG- UND FORMENBAU PUNKTEN

Der Rückgang des Automobilgeschäfts ist auch für Werkzeug- und

Formenbauer eine Herausforderung. Sie müssen sich nun breiter aufstellen und neue Branchen gewinnen. Um eine Spitzenposition im globalen Wettbewerb zu halten, ist eine wirtschaftliche Produktion der Formen, Stempel und Matrizen bei höchsten Qualitätsstandards ein absolutes Muss.

Eine der wichtigsten Technologien im Werkzeugbau ist das Fräsen, denn diese Technologie liefert bei hoher Produktivität und Flexibilität qualitativ hochwertige Ergebnisse. Gefragt sind innovative Werkzeuglösungen für Werkzeug- und Formenbauer. „FerroCon® mit 6 µm Schichtdicke und FerroCon®Quadro mit beeindruckenden 12 µm Schichtdicke sind wie geschaffen für die Schruppbearbeitungen an Formen



aus Stählen. Dank der hohen Schichtdicke erreichen Wendeschneidplatten mit den HiPIMS-Beschichtungen ein sehr gutes Zeitspanvolumen, und dadurch erhöht sich automatisch die Produktivität“, so Inka Harrand, Produktmanagerin Cutting Inserts bei CemeCon.

#### IDEAL FÜR DIE SCHWERZERSPANUNG

FerroCon® mit 6 µm und FerroCon®Quadro mit 12 µm Schichtdicke sind gerade auch in der Schwerzerspannung von Schienen, Weichen, Rohren und Kurbelwellen sowie beim Drehschälen von Guss und Eisenwerkstoffen erste Wahl, um das erforderliche maximale Verschleißvolumen zu erreichen. Denn bei solchen Schruppbearbeitungen entscheidet jeder Mikrometer mehr über die Wirtschaftlichkeit des Prozesses. Zum Beispiel bei der Wartung von Schienen: Mittels Fräsoperationen werden hier größere Schäden beseitigt und Schienen nahezu in ihren Neuzustand versetzt. Inka Harrand: „Hier sind Profilwerkzeuge mit maximaler Arbeitsgeschwindigkeit und Bearbeitungsqualität gefragt, bestückt mit meist sehr vielen Wendeschneidplatten. Durch höhere Schichtdicken verlängern sich ihre Standzeiten deutlich – der Schlüssel zur Wirtschaftlichkeit. Der Zusammenhang in solchen

Anwendungen ist fast linear – und da kommen FerroCon® mit 6 µm Schichtdicke und FerroCon®Quadro mit 12 µm Schichtdicke ins Spiel.“

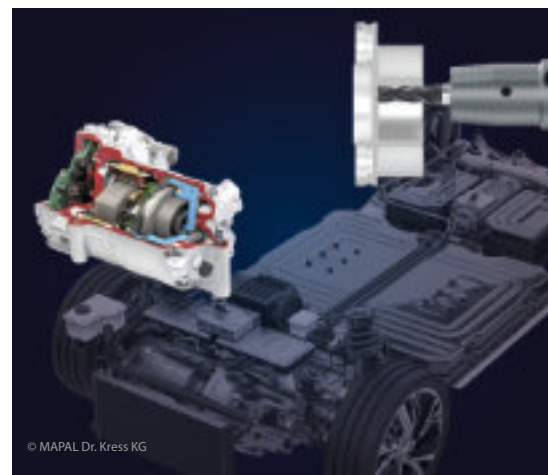
Beim Fräsen von 1.0503 (C45) mit einer Härte von 32 HRC ( $v_c = 220$  m/min,  $a_p 0,5$  m/min, ohne Kühlung) beispielsweise erreichen die Wendeschneidplatten mit einer FerroCon®Quadro-Beschichtung eine Standzeit von 180 min. Verschiedene Wendeschneidplatten mit herkömmlichen Beschichtungen liegen mit 120 min, 95 min bzw. 65 min deutlich darunter.

#### ZUKUNFTSMARKT AEROSPACE: TITANBEARBEITUNG MIT HiPIMS

Beim Flugzeugbau galt bisher aus Sicherheitsgründen, einmal qualifizierte Prozesse nicht mehr zu verändern. Dazu zählt auch die mechanische Bearbeitung. So sind die Verfahren und Werkzeuge oft schon sehr lange unverändert im Einsatz, aber aus heutiger Sicht ineffizient. Die vergangenen Jahre haben jedoch Flugzeughersteller und Zulieferer enorm unter Druck gesetzt. Um die Kosten zu senken und wirtschaftlicher zu produzieren, stehen die Prozesse nun an vielen Stellen auf dem Prüfstand. Das ist die Chance für Werkzeughersteller, mit leistungsstarken Lösungen in der Branche Fuß zu fassen.



HiPIMS-Beschichtungen eröffnen neue Märkte. Sie sind die Zukunft für Wendeschneidplatten





Qualitätssicherung gehört bei CemeCon von Anfang an zum Beschichtungsprozess

Ein gutes Beispiel ist die Titanbearbeitung. Viele Bauteile eines Flugzeuges bestehen aus unterschiedlichen Titanlegierungen. Die Zerspaltung des Leichtbaumaterials ist jedoch alles andere als einfach. Mit den HiPIMS-Schichtwerkstoffen

InoxaCon® und AluCon® sind hier deutliche Performancesprünge möglich. Beim ölgekühlten Bearbeiten der hochfesten Titan-Aluminium-Legierung TiAl6V4 ( $v_c = 100 \text{ m/min}$ ,  $f_z = 0,06 \text{ mm}$ ,  $a_e = 15,28 \text{ mm}$ ,  $a_p = 0,8 \text{ mm}$ ,  $v_b = 0,34$ ) erreicht zum Beispiel die mit AluCon® beschichtete Wendschneidplatte mit X-Geometrie einen Standweg von 14,48 m. Dies

bedeutet eine Steigerung von mehr als 30 Prozent gegenüber dem TiAl-SiN-beschichteten Werkzeug, welches nur 11 m Standweg hatte.

#### POTENZIAL BEI DER E-MOBILITÄT ERÖFFNEN

Für die E-Mobilität fallen weit weniger Zerspaltungsaufgaben an als im klassischen Automobilbau. Gerade das ist ja der Grund, warum die Branche zunehmend für Zerspaner wegbricht. „Hinzu kommt, dass hauptsächlich Aluminiumlegierungen bearbeitet werden. Auf die Anforderungen abgestimmte Werkzeuge sind die Lösung, um sich hier Marktanteile zu sichern. AluCon®-beschichtete Wendschneidplatten können hier eine gute Alternative zu unbeschichtetem Hartmetall darstellen“, ist Inka Harand überzeugt. Beim Fräsen von



„HiPIMS ist die ZUKUNFT  
bei der Beschichtung von  
WENDESCHNEIDPLATTEN.  
Daran kommt niemand vorbei.“

Inka Harrand, Produktmanagerin Cutting Inserts bei CemeCon

Aluminium erhöht sich mit AluCon® beispielsweise die Standzeit von Wendeschneidplatten um 30 Prozent gegenüber unbeschichteten Wendeschneidplatten.

QUALITÄT GARANTIERT!

Dabei gehören nicht nur die HiPIMS-Schichtwerkstoffe selbst zur Premiunklasse, auch die Qualität ist herausragend: Um den Kunden die bestmögliche Beschichtung immer in derselben Spezifikation und ho-

hen Qualität zu liefern, schaut das CemeCon Team von Anfang an ganz genau hin, zum Beispiel auf die Kantenbeschaffenheit, mögliche Beschädigungen, den Verschmutzungsgrad und die Substratoberfläche. Denn diese Kriterien können Einfluss auf die Beschichtungsqualität haben. Dann werden die Parameter und Arbeitsschritte wie Schichtwerkstoff, Schichtdicke, Vorbehandlung, Finishing und noch einiges mehr exakt an das Werkzeug und die Anwendung angepasst.

Ist die abgestimmte Beschichtungslösung in der Serienproduktion angekommen, garantieren regelmäßige Überprüfungen zuverlässig eine gleichbleibend hohe Qualität. Alle Mitarbeiter der einzelnen Stationen überprüfen fortwährend die Arbeitsmaterialien, die einzelnen Prozessschritte sowie das Handling der Wendeschneidplatten bei jedem Arbeitsschritt. Stichprobenartige Ein- und Ausgangskontrollen an jeder Auftragsposition sind Bestandteil der Serienproduktion.

Dank gespiegelter Prozesse und Produktionen in den CemeCon Beschichtungszentren weltweit erhalten Werkzeughersteller übrigens überall die gleiche Beschichtungslösung in der gleichen Qualität wie in Deutschland.

## HiPIMS-Schichtwerkstoffe für Wendeschneidplatten

### FerroCon®

für unlegierte und legierte Stähle sowie Gusseisen

**Schichtwerkstoff:**

AlTiN-basiert

**max. Einsatztemperatur:**

1.100 °C

**Farbe:**

Anthrazit

**Schichtdicken für WSP:**

3 µm, 6 µm und 12 µm



### InoxaCon®

für rostfreie, hochlegierte Stähle, Titan, Nickelbasislegierungen und schwer zerspanbare Materialien (CrCo)

**Schichtwerkstoff:**

TiAlSiN-basiert

**max. Einsatztemperatur:**

1.100 °C

**Farbe:**

Kupfer

**Schichtdicken für WSP:**

3 µm und 6 µm



### AluCon®

für Aluminium, Titan, Kupfer und weitere NE-Metalle

**Schichtwerkstoff:**

TiB<sub>2</sub>-basiert

**max. Einsatztemperatur:**

1.000 °C

**Farbe:**

Silber

**Schichtdicke für WSP:**

2 µm



DIE LÖSUNGEN FÜR ANSPRUCHSVOLLE ANWENDUNGEN: SteelCon® und InoxaCon®

# FÜR ALLE MATERIALIEN DIE RICHTIGEN SCHICHTWERKSTOFFE

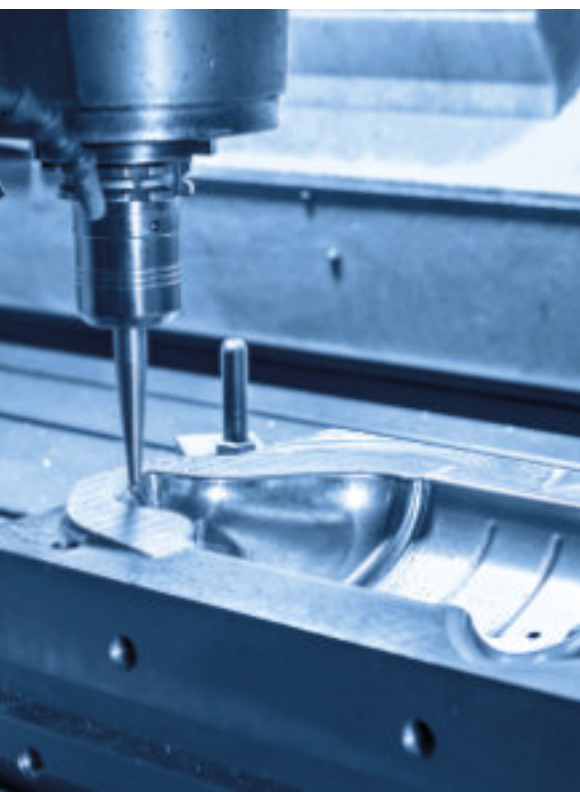
Gehärtete und rostfreie Stähle und Titan – siliziumhaltige Beschichtungen sind die Antwort auf schwer zerspanbare Materialien. Mit SteelCon® und InoxaCon® hat CemeCon für jede Anwendung den passenden Schichtwerkstoff im Angebot. Optisch sind die beiden nahezu identisch, aber im Inneren verbergen sich die Unterschiede.

„Grundsätzlich kann man sagen, je zäher der Schichtwerkstoff ist, umso eher ist er für die Zerspanung von weichen Materialien geeignet. Unser HiPIMS-Schichtwerkstoff FerroCon® ist mit seiner hohen Zähigkeit deswegen wie geschaffen für die Bearbeitung solcher Stähle mit hohen Vorschüben und Schnittgeschwindigkeiten. Je härter das Material ist, umso höher ist im Allgemeinen auch die Temperatur im Zerspanprozess.

Deswegen sind hier harte und widerstandsfähige Beschichtungen gefragt. Siliziumhaltige Schichtwerkstoffe sind die Lösung“, erklärt Manfred Weigand, Produktmanager bei CemeCon. Und weiter: „Mit unseren beiden siliziumhaltigen Schichtwerkstoffen InoxaCon® und SteelCon® decken wir dank ihrer unterschiedlichen Schichteigenschaften die komplette Bandbreite für schwer zerspanbare Materialien optimal ab.“

Ideale Voraussetzungen für die prozesssichere Zerspanung von rostfreien Stählen bietet – wie der Name schon impliziert – der HiPIMS-Schichtwerkstoff InoxaCon®. Er ist hart und zäh zugleich. Hier halten sich diese beiden Eigenschaften in etwa die Waage. Dabei besitzt InoxaCon® eine geringe Affinität zu rostfreien Stählen, die zu Aufbauschneiden neigen. Das verhindert zuverlässig vorzeitigen Verschleiß und sorgt für

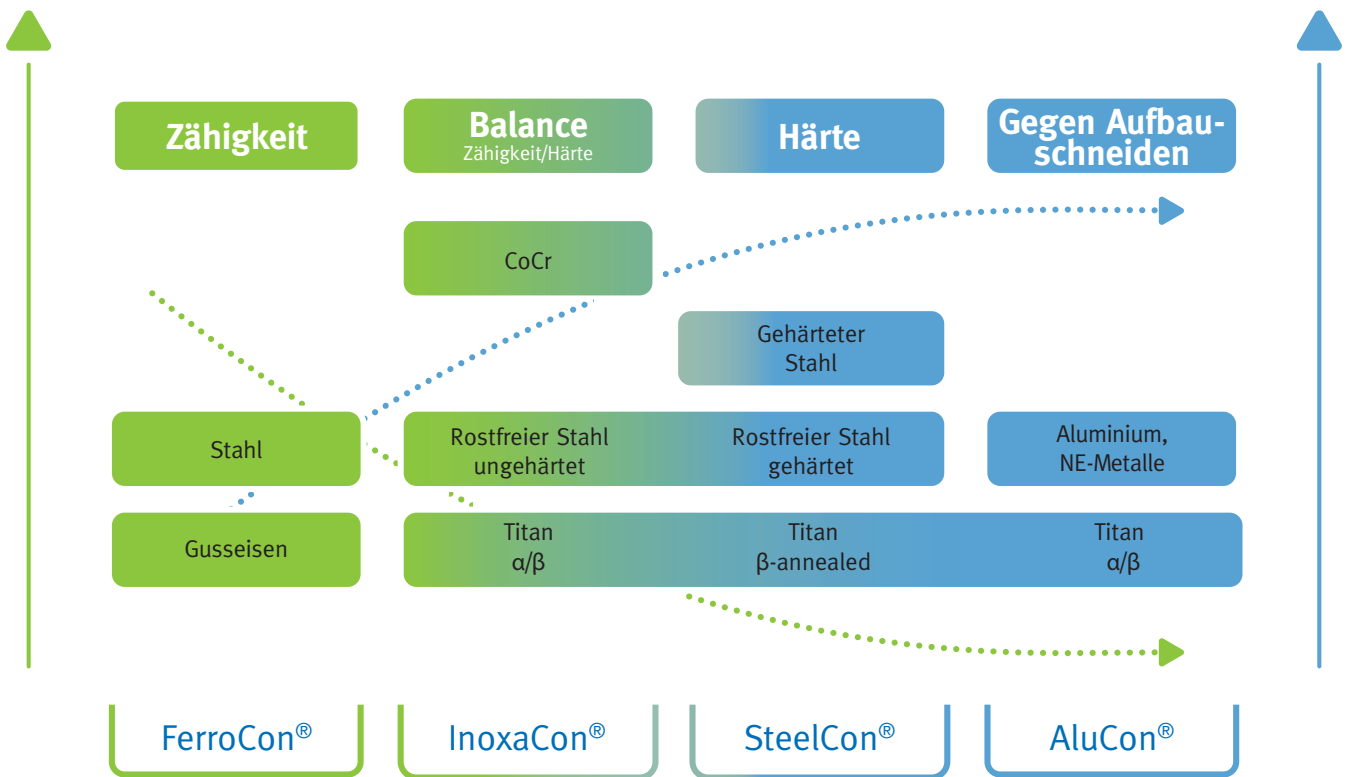
SteelCon® (links) und InoxaCon® (rechts): optisch kaum ein Unterschied, jedoch im Inneren verschieden. Die Schichteigenschaften entscheiden über das jeweilige Anwendungsgebiet





## ZÄHIGKEIT

## HÄRTE



Prozesssicherheit. Darüber hinaus ist InoxaCon® sehr glatt, was die Wärme im Zerspanprozess reduziert und den Spanfluss optimiert. Auch bei der Bearbeitung von Chrom-Kobalt-Legierungen spielt InoxaCon® seine Vorteile aus: Die glatte Oberfläche der Beschichtung vermindert die Reibung. Wegen der sehr guten Schichteigenschaften gibt es InoxaCon® in zwei Schichtdicken: 1,5 µm und 3 µm. Damit bleiben die Schneidkanten so scharf, dass Vorschub und Schnittgeschwindigkeit für minimale Schnittkräfte – also geringen Druck – gewählt werden können. So verhindert InoxaCon® Kaltverfestigung und gewährleistet Prozessstabilität.

Der neue Schichtwerkstoff SteelCon® ist extrem hart. Gepaart mit einer dennoch hohen Zähigkeit und

ausgezeichneten Haftung entsteht eine sehr hohe Verschleißbeständigkeit – perfekt für die Bearbeitung von gehärteten (rostfreien) Stählen jenseits von 50 HRC. Er besitzt eine dichte Schichtstruktur, und die thermische Stabilität wurde erhöht. Das sind Spitzen-Voraussetzungen für beste Performance in der Hartbearbeitung. Wie InoxaCon® und auch die anderen HiPIMS-Schichtwerkstoffe ist SteelCon® verfahrensbedingt extrem glatt. So steht einer optimalen Span- und Wärmeabfuhr nichts mehr im Weg. Das Werkzeug kann die Wärme im Span abführen, die Prozessstabilität steigt. Aus dieser Kombination von Eigenschaften resultieren deutlich längere Werkzeugstandzeiten und hervorragende Bearbeitungsergebnisse – auch in anderen schwer zerspanba-

ren Materialien. Das zeigen zahlreiche Anwendungen.

„Optisch unterscheiden sich InoxaCon® und SteelCon® nicht. Der unterschiedliche Aufbau unserer beiden siliziumhaltigen Schichtwerkstoffe bringt für jede Anwendung die passende Lösung. Darüber hinaus drehen wir für eine individuelle Premium-Beschichtung an vielen weiteren Stellschrauben“, so Manfred Weigand. „Neben dem Schichtwerkstoff sind das die Schichtdicke, Toleranzen, Vorbehandlung und Finishing. Im Engineering werden die Prozessschritte dann sinnvoll kombiniert und an das Werkzeug angepasst. Das Ergebnis ist eine kundenspezifische, die perfekt auf die Anwendung abgestimmt ist.“



„Um die **BESTMÖGLICHE BESCHICHTUNG** für unsere abgestimmten Mikrowerkzeuge zu finden, führte unser Entwicklerteam zahlreiche Laborversuche durch. Eine Diamantschicht hob sich deutlich von den anderen ab und lieferte hervorragende Ergebnisse: **CCDia®AeroSpeed®** von CemeCon.“

Leiter Vertrieb MCT (Micro Cutting Tools)  
bei der HPTec GmbH

„Auch bei CemeCon ist wie bei uns der Engineering-Prozess zentraler Bestandteil bei der **ENTWICKLUNG MASSGESCHNEIDERTER LÖSUNGEN** für spezielle Anwendungen. Unsere Diamant-Beschichtung **DIP®** ist das Ergebnis unserer erfolgreichen Zusammenarbeit: Sie erlaubt uns eine individuelle Abstimmung zwischen Werkzeug und Beschichtung und sorgt so für beste Oberflächengüten.“



Dr. Javier Fuentes,  
stellvertretender Entwicklungsleiter bei HUFSCHMIED

„Technologischer Wandel und moderne Materialien stellen Zerspaner immer wieder aufs Neue vor Herausforderungen – gleichzeitig bieten sie einzigartige Chancen. Als Werkzeughersteller ist unsere Innovationskraft die Schlüsselkompetenz unserer Zeit. Zunehmend schlüpfen wir in die Rolle des gesamtheitlichen Prozessoptimierers. Im engen Schulterschluss mit Beschichtungsexperten und Endanwendern bündeln wir dabei unser umfangreiches Know-how und entwickeln gemeinsam anwendungsspezifische **PRÄZISIONSWERKZEUGE** – inklusive **BESCHICHTUNGSLÖSUNG**.“



Stefan Zecha,  
VDMA-Vorstandsvorsitzender Fachverband Präzisionswerkzeuge  
und geschäftsführender Gesellschafter der ZECHA Hartmetall-Werkzeugfabrikation GmbH

„In allen Facetten der Werkzeugherstellung haben wir uns umfangreiches Know-how aufgebaut und können unseren Kunden Werkzeugkonzepte anbieten, mit denen sie **QUALITÄT** und **PRÄZISION** erzielen. Innovative Technologien von strategischen Partnern, wie die CC800® HiPIMS von CemeCon, sind dabei der Schlüssel für Wettbewerbsvorteile sowie letztendlich erfolgreiche und zufriedene Horn-Kunden.“



Lothar Horn,  
Geschäftsführer der Paul Horn GmbH



„Früher galt: PVD zum Fräsen, CVD zum Drehen. Die HiPIMS-Technologie änderte das schlagartig. Mit ihr sind heute **SCHICHTDICKEN** bis zu **12 µm** realisierbar. Das ermöglicht einen erfolgreichen Einsatz in anspruchsvollen Drehprozessen.“

Dr. Arno Köpf,  
Entwicklungsleiter für PVD-Beschichtungen bei Boehlerit

„Dank der Kombination aus unseren neu entwickelten VHM-Fräsern mit den HiPIMS-Beschichtungen konnte der Anwender beim Bearbeiten von Titan die **PRODUKTIVITÄT** im Zerspanungsprozess erhöhen und die **OBERFLÄCHENGÜTE** verbessern. Zudem wurde die Standzeit der Werkzeuge deutlich verlängert – um bis zu 50 Prozent. Ein Spitzenergebnis!“



Dipl.-Ing. Volkmar Kanne,  
Geschäftsführer von Kanne Premiumwerkzeuge



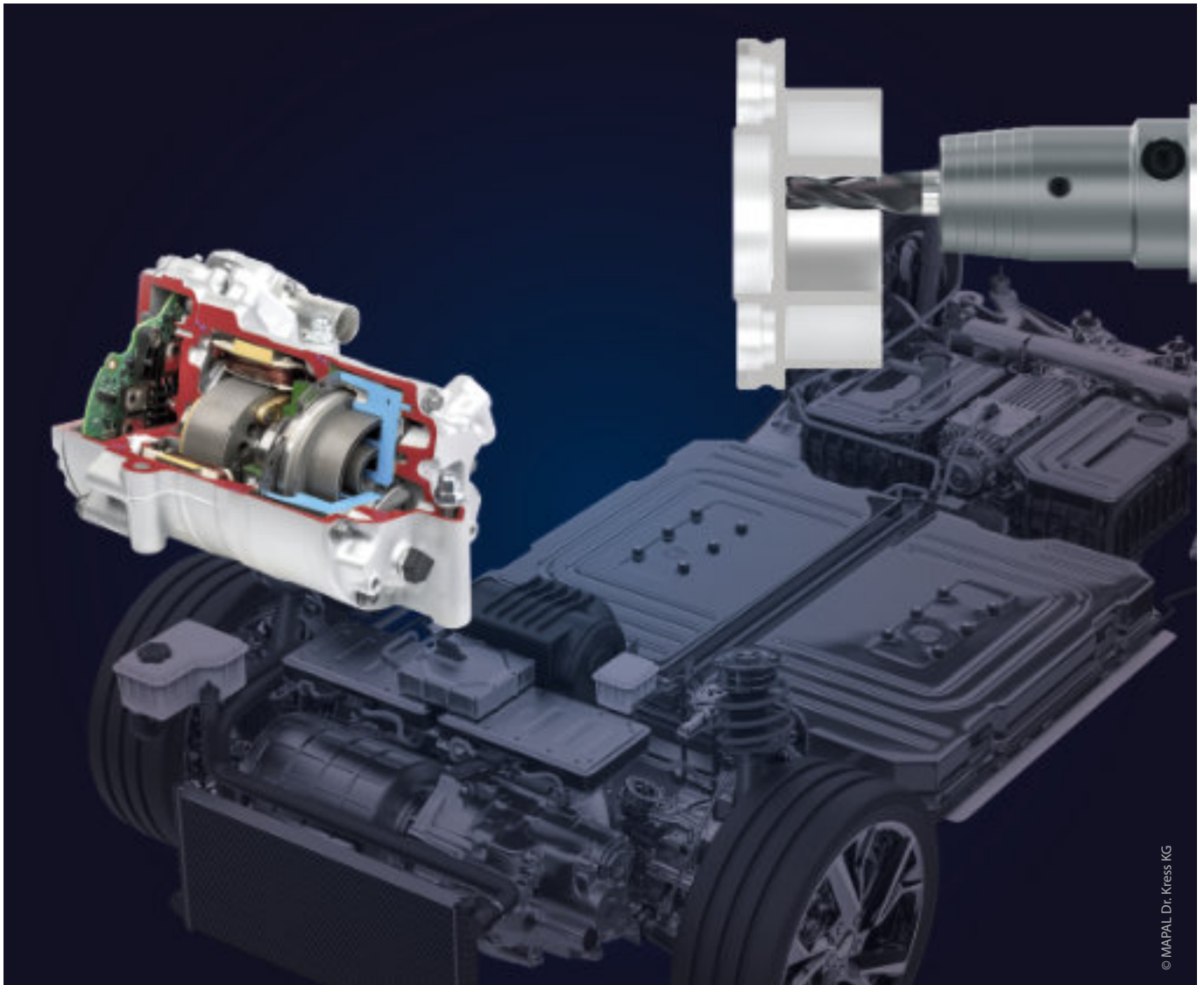
„Mit den Diamant-Beschichtungen von CemeCon beispielsweise konnten wir die **PERFORMANCE** unserer Wendeschneidplatten deutlich erhöhen – sowohl was die Standzeit als auch was die Bearbeitungsqualität der Werkzeuge betrifft.“

Stéphane Kalt,  
Direktor von Alsameca

HiPIMS SORGT FÜR BESSERE PERFORMANCE

# AluCon®: DAS BESTE FÜR NE-METALLE

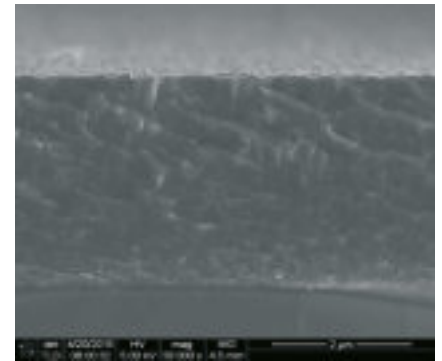
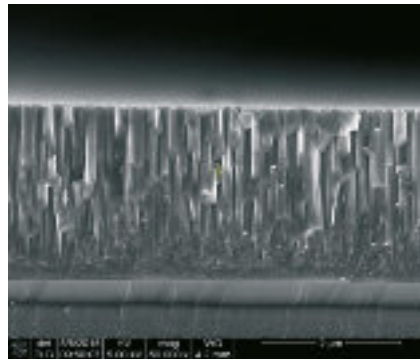
Ob für die E-Mobilität oder im Flugzeugbau – um Gewicht zu reduzieren, kommen vermehrt Leichtbauwerkstoffe wie Aluminium und Titan-Aluminium-Legierungen zum Einsatz. Diese Hochleistungswerkstoffe stellen Zerspaner vor besondere Herausforderungen, denen sie nur mit abgestimmten High-End-Werkzeugen begegnen können. Der TiB<sub>2</sub>-basierte HiPIMS-Schichtwerkstoff AluCon® – die Weiterentwicklung des erfolgreichen Schichtwerkstoffs AluSpeed® – ermöglicht solche innovativen Werkzeugkonzepte.



AluCon® eröffnet beim Zerspanen von Aluminiumlegierungen für die E-Mobilität neue Potenziale

Wie der vielfach bewährte Schichtwerkstoff AluSpeed®, basiert AluCon® auf TiB<sub>2</sub>. Die geringe Affinität zu NE-Metallen und die hohe Härte machen die Schichtwerkstoffe so erfolgreich bei der Zerspanung von Aluminium, Kupfer und Titan. Der große Unterschied: AluSpeed® wird mit dem traditionellen Sputterverfahren hergestellt und AluCon® mit HiPIMS, der Weiterentwicklung des Sputterns. Dadurch werden die überragenden physikalischen Eigenschaften des Werkstoffs weiter verbessert. So verbindet AluCon® die Vorteile von AluSpeed® mit der Schichthaftung, Dichte und Härte des HiPIMS-Verfahrens.

Dank der Schichtdicke von 2 µm und der feinen Kristallstruktur eignet sich AluCon® besonders gut für die Aluminiumbearbeitung mit scharfen Schneiden. Der HiPIMS-Schichtwerk-



Der Vergleich der REM-Bilder macht es sehr deutlich: Dank der Herstellung im HiPIMS-Verfahren besitzt AluCon® (rechts) eine viel feinere Struktur und damit bessere Schichteigenschaften als AluSpeed® (links)

stoff schützt bestens vor Aufbauschneiden. Die extrem glatte Schichtoberfläche sorgt für eine optimale Spanabfuhr. Dank der verminderten Reibung wird die Temperatur im Zerspanprozess reduziert. Dabei senkt die dichte, geschlossene Schichtstruktur zudem erfolgreich die Diffusion und damit den Verschleiß bei hohen Einsatztemperaturen. Das Ergebnis: deutlich längere Standzeiten. Die sehr gute Haftung gepaart mit der hohen Härte von 5.000 HV<sub>0,05</sub> und besserer Duktilität ermöglicht eine Spitzen-Performance in der Nass- und Trockenzerspannung – und das bei gesteigerten Schnittdaten. So erzielen Werkzeuge mit einer AluCon®-Beschichtung Bestleistungen beim Bearbeiten von Aluminium, Kupfer und Titan.

„AluSpeed® war in den vergangenen zwei Jahrzehnten die Referenz in Sachen Zerspanung von Aluminium und NE-Metallen. Seit wir vor fünf Jahren den HiPIMS-Schichtwerkstoff AluCon® am Markt eingeführt haben, hat sich in zahlreichen Einsätzen gezeigt, dass es noch besser geht. Bei allen Zerspanergebnissen erzielt AluCon® mindestens gleich gute und in den meisten Fällen sogar deutlich bessere Ergebnisse als AluSpeed®. Das beweist einmal mehr: HiPIMS ist die Zukunft der PVD-Beschichtung. Deswegen haben wir uns dazu entschlossen, nur noch das ‚Upgrade‘ zu produzieren. So löst AluCon® nun AluSpeed® zum Jahresende vollständig ab“, so Inka Harand, Produktmanagerin Cutting Inserts bei CemeCon.

## AluCon®

### Materialien:

Aluminium, Titan, Kupfer und weitere NE-Metalle

### Schichtwerkstoff:

TiB<sub>2</sub>-basiert

### max. Einsatztemperatur:

1.000 °C

### Farbe:

Silber

### Schichtdicke:

2 µm

### Werkzeugtypen:

Bohrer, Fräser, Reibahlen, Gewindewerkzeuge und Wendeschneidplatten



# NEUE LEITERIN SALES EUROPE



„Ich freue mich auf die neue **HERAUSFORDERUNG** und meine künftigen **AUFGABEN** als Leiterin Sales Europe. Eine davon wird der Ausbau der Vertriebsstrukturen sein, um die vorhandenen **POTENZIALE** noch besser ausschöpfen zu können. Danken möchte ich Dr.-Ing. Beate Hüttermann, der neuen CMO von CemeCon, in deren Fußstapfen ich trete. Ihre **BERATUNG** und ihre **LANGJÄHRIGE ERFAHRUNG** sind von unschätzbarem Wert! So können wir gemeinsam mit dem erfahrenen und motivierten **CEMECON SALES TEAM** unsere Kunden bestmöglich unterstützen, damit sie mit unseren erstklassigen **HiPIMS- UND DIAMANT-BESCHICHTUNGEN** neue Märkte gewinnen können. Denn ihr **ERFOLG** ist unser Erfolg!“

Christine Hammer, neue Leiterin Sales Europe

# BESUCHEN SIE UNS AUF DER AMB!

Wir zeigen Ihnen, wie Sie sich mit unseren leistungsstarken HiPIMS- und Diamant-Beschichtungen neue Märkte eröffnen:

## Aluminium bearbeiten mit AluCon®

Der perfekte HiPIMS-Schichtwerkstoff für die Batterie- und Bauteilfertigung in der E-Mobilität

## Schwerzerspanung mit FerroCon®Quadro

Dank hoher Schichtdicke wirtschaftlich Komponenten für Windkraftturbinen herstellen und Schienen bearbeiten

## Hartbearbeitung mit SteelCon®

Der HiPIMS-Schichtwerkstoff ist ein Game-Changer und erfolgreich bei harten Materialien, z. B. beim Bearbeiten von Spritzgussformen aus gehärteten Stählen

*Sie finden uns  
in Halle 3, Stand C50*



## Zirkoniumoxid zerspanen mit CCDia®CarbonSpeed®

Beim Bearbeiten von Kronen, Inlays und Brücken aus Zirkonoxid sorgt der Diamant-Schichtwerkstoff für lange Standzeiten, hohe Präzision und makellose Qualität des Zahnersatzes

## Hartmetall fräsen mit CCDia®CarbideSpeed®

Fräsen statt Erodieren! Der Diamant-Schichtwerkstoff macht es möglich. Die Herstellung von Stempeln ist nun deutlich attraktiver geworden

## SIE SCHAFFEN ES NICHT ZUR AMB?

**Senden Sie uns heute schon Ihre Anforderungen zu!**

Wir lieben Herausforderungen, und je spezieller diese sind, umso eindeutiger wird es, dass CemeCon die besten Beschichtungen der Welt liefert. Vergleichen Sie und stellen Sie uns auf die Probe. Damit können Sie nur gewinnen!

Unsere Beschichtungs-Experten sind nur einen Klick entfernt:  
[coatingservice@cemecon.de](mailto:coatingservice@cemecon.de)

# PREMIUMQUALITÄT GARANTIERT

Wer seine Präzisionswerkzeuge bei CemeCon beschichten lässt, kann sich auf Premiumqualität verlassen. Um diese zu gewährleisten, setzen die Experten hochkarätige Messgeräte nach neuestem Stand der Technik und qualifizierte Fachkräfte ein.

Materialzusammensetzung bestimmen, Schichtdicken messen, Rauheit der Oberfläche analysieren, Härteprüfung und vieles mehr – um die perfekte Beschichtungslösung für eine Anwendung zu finden und in der Serienproduktion eine gleichbleibend hohe Qualität zu sichern, sind regelmäßige Analysen und Messungen das A und O. Dabei verlässt sich CemeCon nur auf die beste Messtechnik: Werkzeuge werden immer filigraner und präziser und ein High-End-Rasterelektronenmikroskop von Zeiss ist das perfekte „Fernrohr“, um feinste Details zu

erkennen. Mit der Neuanschaffung kann das schon länger vorhandene Desktop-Rasterelektronenmikroskop jetzt noch stärker im Produktionsalltag zur laufenden Qualitätskontrolle verwendet werden. Für Sie sind mechanische Kennwerte der Beschichtung wichtig? Ein Nanohärteprüfgerät von Anton Paar liefert die Antworten.

BESTENS AUSGEBILDET IN ALLEN  
MESS- UND PRÜFVERFAHREN

Erstklassige Messtechnik braucht  
erstklassige Experten zur Interpreta-

tion der Daten. CemeCon bildet aus und sichert sich qualifizierte Mitarbeiter für die Zukunft. Ein gutes Beispiel ist Stephan Geisen als Werkstoffprüfer. Er hat bei den Beschichtungsexperten sein Handwerk mit Fachrichtung Metalltechnik von der Pike auf gelernt und ist nach seinem Abschluss 2020 der Ansprechpartner für die Bewertung der Schichtqualität.

Seine Aufgaben sind vielfältig: Mit verschiedensten Mess- und Prüfverfahren sowie Geräten auf dem neuesten Stand der Technik untersucht Stephan Geisen Beschichtungen



Analysen sind bei CemeCon wichtige Bausteine in den Prozessen und Entwicklungen



und Materialien auf ihre Eigenschaften, Zusammensetzung und auch auf mögliche Fehler. Er kontrolliert Schneidkanten und die Oberflächenbeschaffenheit, bestimmt die Schichtdicke, Härtegrad und mehr. Messungen zu verifizieren gehört genauso dazu wie die Dokumentation der Ergebnisse für den Werkzeughersteller – und selbstverständlich den Markt für Messverfahren im Auge zu behalten. Schon seit der Ausbildung kooperiert Stephan Geisen mit verschiedenen Instituten der RWTH Aachen University und Industrieunternehmen, um bei den vielfältigen Untersuchungsmethoden immer up to date zu sein.

Seine Arbeit und seine Expertise sind wichtige Bausteine in vielen Prozessen. „Es macht mir Spaß, an Forschungsprojekten zu arbeiten. So war ich an der Entwicklung des neuen HiPIMS-Schichtwerkstoffs SteelCon® beteiligt. Das ist immer aufregend, wenn dank meiner Analyseergebnisse die Materialzusammensetzung eines Schichtwerkstoffs angepasst und perfektioniert werden kann“, ist Stephan Geisen begeistert.

#### DER GENAUE BLICK BEIM ENGINEERING UND BEI DER SERIENPRODUKTION

Ein weiteres wichtiges Arbeitsfeld des Werkstoffprüfers ist das Engineering. Mit seinen Untersuchungen des Kundenwerkzeugs und des Prototypen hilft er dabei, die Premium-Beschichtung individuell auf die Anforderungen des Präzisionswerkzeugherstellers zuzuschneiden. Denn um später hervorragende Qualität in der Serienproduktion zu



Stephan Geisen untersucht Premium-Beschichtungen und Materialien mit modernsten Mess- und Prüfverfahren sowie Geräten auf dem neusten Stand der Technik

gewährleisten und den Kunden die bestmögliche Beschichtung immer in derselben Spezifikation zu liefern, ist ein prüfender Blick von Anfang an entscheidend.

Für eine zuverlässige und gleichbleibend hohe Qualität in der Serienproduktion sorgen kontinuierliche Kontrollen aller Mitarbeiter an den verschiedenen Stationen des Workflows. Bei jedem Arbeitsschritt werden die Arbeitsmaterialien, die einzelnen Prozessschritte sowie das Handling der Werkzeuge überprüft. Dazu zäh-

len auch stichprobenartige Ein- und Ausgangskontrollen an jeder Auftragsposition. Stephan Geisen: „Zwar gehört die Qualitätskontrolle in unserer eigenen Beschichtungsproduktion nicht zu meinen Hauptaufgaben, aber selbstverständlich unterstütze ich meine Kollegen, wenn erforderlich, mit den benötigten speziellen Untersuchungen. Auch bei der Abnahme neuer Anlagen zum Beispiel für die Inhouse-Beschichtung unserer Kunden überprüfe ich, ob alle Materialwerte den hohen CemeCon Standards entsprechen.“

# PROFIT STEIGERN MIT HiPIMS

Die CC800® HiPIMS ist die schnellste, flexibelste und wirtschaftlichste Beschichtungsanlage auf dem Markt. Eine Turnkey-Lösung in der eigenen Fertigung eröffnet Werkzeugherstellern einen einfachen Weg, leistungsstarke Produkte mit HiPIMS-Beschichtungen herzustellen und damit Wettbewerbsvorteile am Markt zu erzielen. Das Wichtigste für US-Kunden: Dank des abgestimmten Trainings der Experten von CemeCon Inc. im Beschichtungszentrum im US-amerikanischen Horseheads, NY, kann jeder Mitarbeiter, der Präzisionswerkzeuge schleifen kann, mit einer CC800® HiPIMS Premium-Beschichtungen herstellen.

Die Entscheidung zur eigenen Inhouse-Beschichtung ist ein ganz besonderer Schritt und stellt die Weichen für die Zukunft. Ein wichtiger Erfolgsfaktor ist die passende Technologie: Die HiPIMS-Anlagen

von CemeCon ermöglichen nicht nur eine eigene Beschichtungsproduktion, sondern liefern auch Premium-Beschichtungen mit einer zukunftssicheren Technologie. Mindestens genauso wichtig ist ein Partner

vor Ort, der den Turnkey-Kunden vom ersten Schritt an begleitet, die Mitarbeiter in der Bedienung der Anlage schult und bei der Entwicklung eigener Beschichtungen unterstützt. All das finden US-Werk-



Das Team von CemeCon Inc. unterstützt Kunden bei allen Fragen rund um die Beschichtungstechnologie. Oben links: Eli Roberts, technischer Manager (r.), Kristi Holmes (l.) und Travis Lee vom Beschichtungsservice. Oben rechts: Marjorie Steed, Präsidentin, Ryan Lake (l.) und Pete West (r.) vom Sales Team. Unten links: Kim Lambert (l.) und Tyler Taft (r.) vom Beschichtungsservice. Unten rechts: Kameron Waxman (r.) und Eli Roberts (l.) vom technischen Support

## CemeCon Schichtwerkstoffe weltweit in gleicher Qualität

zeughersteller im Beschichtungszentrum von CemeCon Inc.

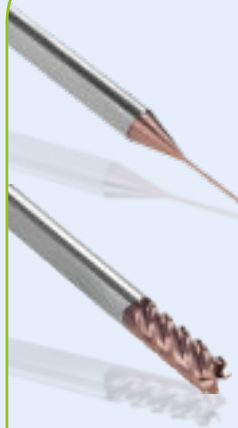
„Seit vielen Jahren betreiben wir selbst einen Beschichtungsservice für Zerspanwerkzeuge in Horseheads und haben gerade unsere Kapazitäten um eine weitere HiPIMS-Anlage erweitert. Aus der täglichen Praxis kennt unser Team die unterschiedlichsten Prozesse und Workflows bis ins kleinste Detail. Davon profitieren die Anwender. Unser transparenter Technologietransfer garantiert dem Kunden, in jeder Phase seines Beschichtungsengagements bestens unterstützt zu werden. Nach dem Training in unserem Beschichtungszentrum sind die Mitarbeiter mit der CC800® HiPIMS bestens vertraut, und das erste selbst beschichtete Werkzeug kann direkt nach der Installation verkauft werden“, so Ryan Lake, Sales Manager bei CemeCon Inc.

Entscheidet sich der Werkzeughersteller dann für eine CC800® HiPIMS in der eigenen Produktion, erhält er ein Komplettpaket aus Substratvorbehandlung, Beschichtungsanlage sowie aller erforderlichen weiteren Peripherie – und obendrein das volle Service-Paket „made in the USA“. Dank der jahrzehntelangen Erfahrung ist das System perfekt an die Wünsche, Anforderungen und die lokalen Regularien in Nordamerika angepasst. CemeCon HiPIMS macht es dem Werkzeughersteller leicht: Die Spitzen-Technologie ist so gut im Workflow verpackt und dokumentiert, dass die Mitarbeiter aus der Werkzeugherstellung nach dem Training gewandt im Umgang mit der Beschichtung sind.

„Die große Nachfrage nach unserer Beschichtungstechnologie am

Im kürzlich erweiterten Beschichtungszentrum in Horseheads drehen die Beschichtungsexperten an zahlreichen Stellschrauben: Schichtwerkstoff, Schichtdicke, Toleranzen, Vorbehandlung und Finishing bringen das Werkzeug samt Beschichtung zum Erfolg. Dank gespiegelter Beschichtungsprozesse besitzen alle CemeCon Beschichtungen weltweit die gleiche Qualität.

JETZT NEU IM BESCHICHTUNGSZENTRUM IN HORSEHEADS:



SteelCon® –  
Game-Changer  
in der  
Hartbearbeitung

### SteelCon® – DER GAME-CHANGER

Beim Zerspanen von gehärtetem Stahl jenseits der 50 HRC erzielen Präzisionswerkzeuge mit SteelCon®-Beschichtungen Bestleistungen. Neben der Hartbearbeitung zeigt der neueste HiPIMS-Schichtwerkstoff seine Stärken in rostfreien Stählen, Titan, Vergütungsstählen und vielen weiteren Materialien.

### EBENFALLS NEU: HiPIMS AlCrN

Mit HiPIMS AlCrN für Schaftwerkzeuge gibt es nun eine weitere Option zum Fräsen von Stählen und Gusseisen sowie für verschiedene Bohranwendungen.

Mit der Aufnahme von SteelCon® und HiPIMS AlCrN bietet der Beschichtungsservice von CemeCon Inc. fünf HiPIMS-Beschichtungen mit Schichtdicken von 1 bis 8 µm für erstklassige Leistung in fast allen Anwendungen der Metallbearbeitung an.

Kunden mit ihrer eigenen CC800® HiPIMS haben auf Wunsch Zugriff auf alle CemeCon Schichtwerkstoffe, also auch zum Beispiel auf FerroCon®Quadro und TapCon®. Oder sie entwickeln einfach ihre eigene einzigartige Beschichtung mit der Anlage.

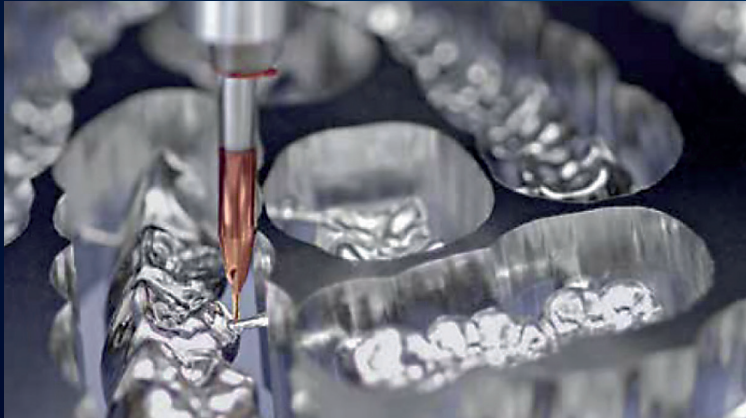
nordamerikanischen Markt zeigt uns, dass wir auf dem richtigen Weg sind. Mit unserem Training und unserer Unterstützung gewinnen Werkzeughersteller schnell die Sicherheit und die Souveränität, den Beschichtungsprozess problemlos zu beherrschen und schnellstens auf die wechselnden Erfordernisse des Zerspansektors zu reagieren. Damit ist der Profit sicher – vom ersten Tag an“, so

Marjorie Steed, Präsidentin von CemeCon Inc.

Und wenn nach der Installation der schlüsselfertigen Beschichtung doch mal Fragen aufkommen? Die Erfahrung von CemeCon Inc. ist nur einen Anruf entfernt. Wir freuen uns, alle Fragen rund um Beschichtungen und die Beschichtungs-Technologie zu beantworten – 24/7 für Ihren Erfolg.

# HiPIMS Beschichtungen für Mikro-Werkzeuge

## InoxaCon®



Besuchen Sie  
uns auf der

## AMB Stuttgart

13.-17.09.2022  
Halle 3  
Stand C50

[coatings.cemecon.com](http://coatings.cemecon.com)

**CEMECON**  
The Tool Coating

### DEUTSCHLAND

CemeCon AG | Tel.: +49 24 05 44 70 100 | [info@cemecon.de](mailto:info@cemecon.de)

### USA

CemeCon Inc. | Tel.: +1 60 75 62 23 63 | [info@cemecon.com](mailto:info@cemecon.com)

### CHINA

CemeCon Suzhou Coating Technology Co. Ltd. | Tel.: +86 51 28 91 74 919 | [china@cemecon.com](mailto:china@cemecon.com)

### JAPAN

CemeCon K.K. | Tel.: +81 52 88 38 170 | [japan@cemecon.com](mailto:japan@cemecon.com)

### TSCHECHIEN

CemeCon s.r.o. | Tel.: +420 53 90 03 501 | [info@cemecon.cz](mailto:info@cemecon.cz)

### DÄNEMARK

CemeCon Scandinavia A/S | Tel.: +45 70 22 11 61 | [info@cemecon.dk](mailto:info@cemecon.dk)

### INDIEN

CemeCon Coating Pvt. Ltd. | Manish Adwani | Tel.: +91 20 49 13 10 00 | [india@cemecon.com](mailto:india@cemecon.com)

### KOREA

CemeCon K.K. | Tel.: +81 52 88 38 170 | [korea@cemecon.com](mailto:korea@cemecon.com)

### TAIWAN

DKSH | Tim Liu | Tel.: +886 42 47 21 782 | [taiwan@cemecon.com](mailto:taiwan@cemecon.com)

### RUSSLAND

ZAO Rosmark-Steel | Ilya Mozgov | Tel.: +7 81 23 36 27 27 | [mozgov@rosmark.ru](mailto:mozgov@rosmark.ru)

## SIE MÖCHTEN MEHR ÜBER UNSERE BESCHICHTUNGSTECHNOLOGIE ERFAHREN?

Alle Kontaktinformationen zu unseren Experten von Coating Service und Coating Technology rund um den Globus finden Sie unter: [www.cemecon.de/de/kontakt](http://www.cemecon.de/de/kontakt)

Wir sind nur einen Klick entfernt!

## LESERSERVICE

Ihre Anschrift hat sich geändert? Sie möchten auch regelmäßig die FACTS erhalten? Senden Sie Firma, Name und Anschrift per Mail an:

[marketing@cemecon.de](mailto:marketing@cemecon.de)